

# Инструкция монтажа Карго 200 нижнего монтажа с доводчиком (арт. 21749)

## 1. Комплектация

A 1set	B1 1pcs	B2 1pcs	C 2pcs	D 2pcs
E 1pcs	F 1pcs	G 4pcs	H 2pcs	I 10pcs
			J 16pcs	

## 2. Спецификация и габаритные размеры

Карго (H*Д*Г), мм	корпус, ширина	мм
155 * 430 * 495		200

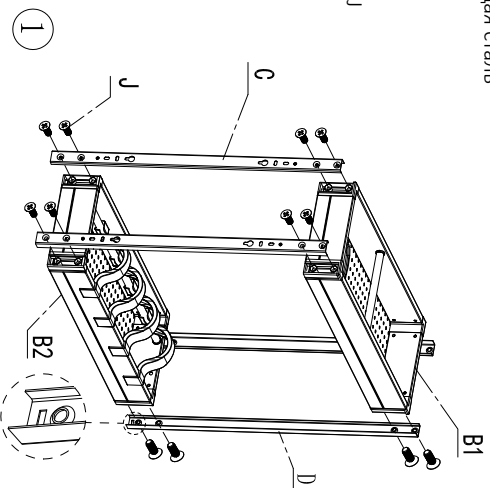
\* Полное выдвижение, направляющие скрытого монтажа с доводчиком, стабильная работа до 60000 открываний

\* Максимальная нагрузка 30кг

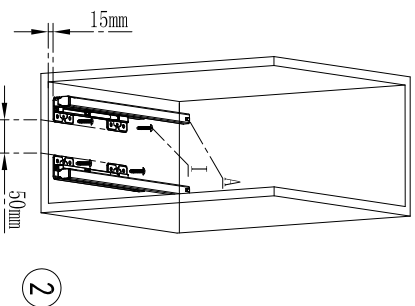
\* Материал: нержавеющая сталь

## 3. Этапы сборки:

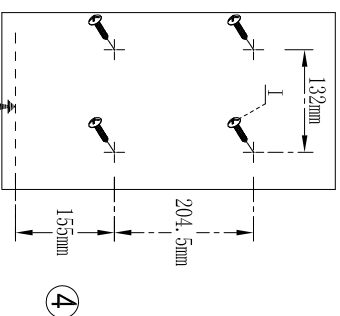
(1) Соединить винтами J крепление С, Д и две корзины В1, В2 как на рисунке



(2) Установите направляющие:

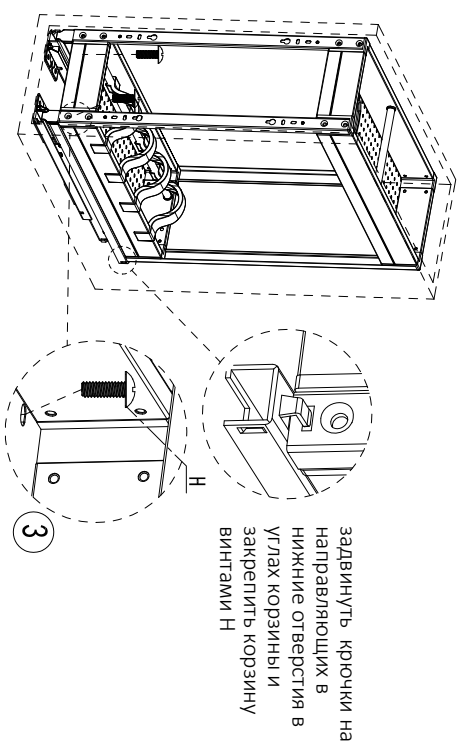


(4) нажмите шурупы I с тыльной стороны фасада как на рисунке



это линия соответствует нижней плоскости в корпусе на которую установлены направляющие

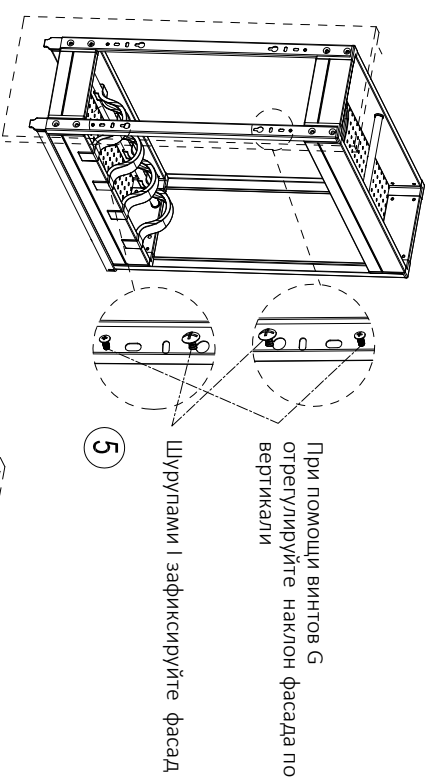
(3) Установите корзину на направляющие:



задвинуть крючки на направляющих в нижние отверстия в углах корзины и закрепить корзину винтами H

(5) Установка фасада:

Совместить фасад с наживленными шурупами с четырьмя замковыми отверстиями на креплении корзины

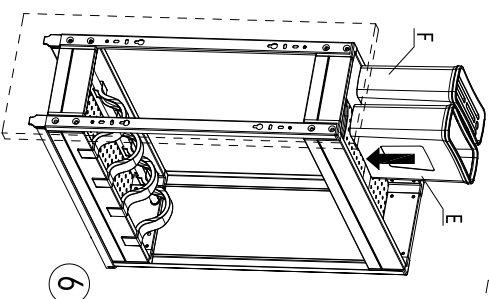


При помощи винтов G отрегулируйте наклон фасада по вертикали

Шурупами I зафиксируйте фасад

(6) Аксессуары:

вставьте компоненты E и F в верхнюю полку карго



(7) Общий вид:

